



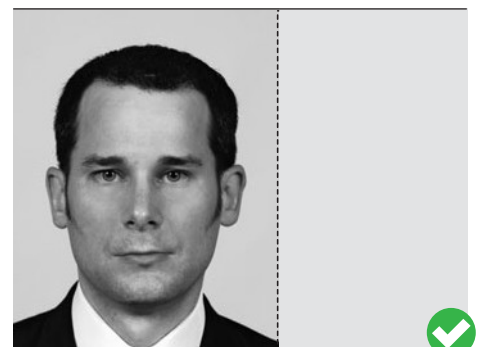
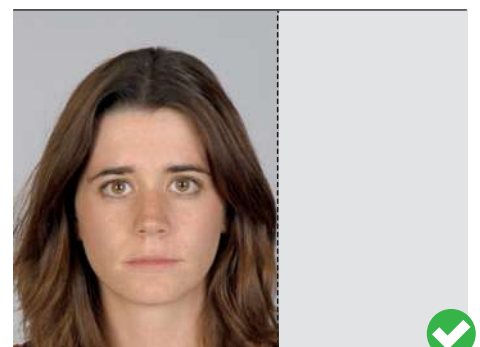
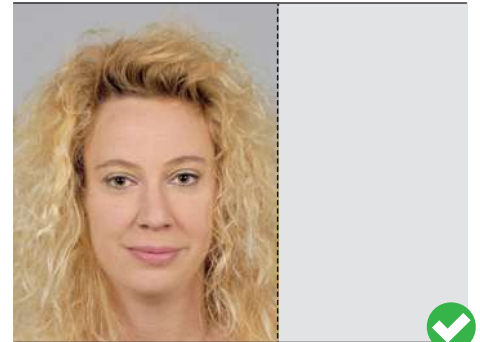
Schweizerische Eidgenossenschaft
Confédération suisse
Confederazione Svizzera
Confederaziun svizra

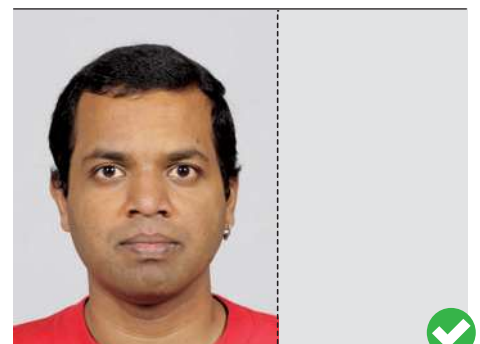
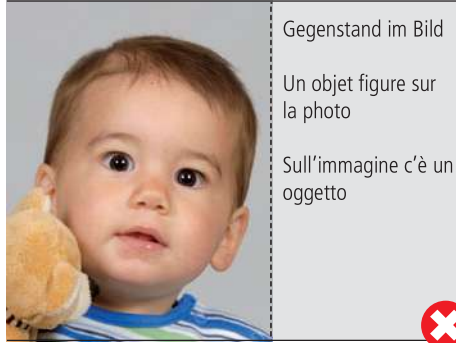
Bundesamt für Polizei
Office fédéral de la police
Ufficio federale di polizia

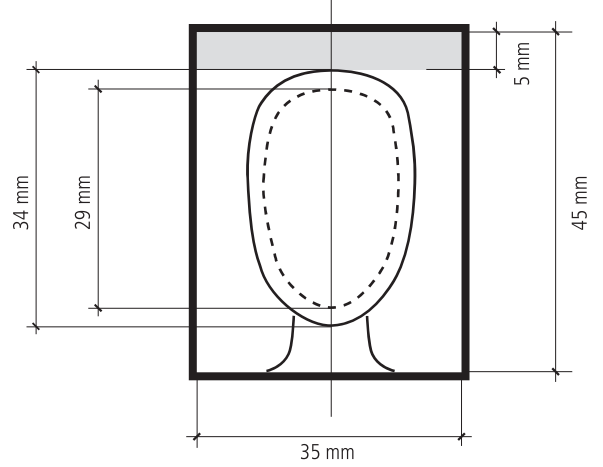
Kriterien für die Annahme von Fotos für Pässe und Identitätskarten Critères d'acceptation des photos pour passeports et cartes d'identité Criteri per accettare le fotografie per i passaporti e le carte d'identità



Kriterien für die Bildaufnahme
Critères pour la photographie
Criteri per la fotografia







Format

- Bildgrösse 35 x 45 mm (ohne Rand).
- Gesichtshöhe vom Kinn bis zur Schädeldecke mindestens 29 mm, höchstens 34 mm.
- Bei einer Person mit voluminösem Haar darf die Gesichtshöhe von 29 mm nicht unterschritten werden. Es ist wichtiger, das Gesicht in der richtigen Grösse abzubilden als die vollständige Frisur (die Haare dürfen ausnahmsweise den Rand überschreiten).
- Bei Kindern unter 11 Jahren muss die Gesichtshöhe vom Kinn bis zur Schädeldecke mindestens 23 mm betragen.

Körperhaltung, Kopfposition, Gesichtsausdruck und Blickrichtung

- Person muss gerade vor der Kamera sitzen (Schultern gerade) und direkt in die Kamera blicken (Frontalaufnahme).
- Kopfhaltung gerade (nicht geneigt, gedreht oder gekippt).
- Nase auf der gekennzeichneten Vertikal-Mittellinie der Schablone.
- Beide Augen müssen offen, auf gleicher Höhe und deutlich sichtbar sein (auch bei Brillenträgern).
- Gesichtsausdruck neutral, Mund geschlossen (freundlicher Gesichtsausdruck ist erlaubt!).
- Keine Hand und kein Gegenstand (z.B. Pfeife) im Gesicht.
- Auch bei Kindern darf weder eine andere Person noch ein Gegenstand auf dem Foto ersichtlich sein.

Brillenträger

- Augen dürfen nicht durch Brillengestelle verdeckt werden.
- Keine Spiegelung der Brillengläser.
- Keine getönten Gläser oder Sonnenbrille.
- Bei Sehbehinderten sind verdunkelte Brillengläser gestattet.

Ausleuchtung, Schärfe und Kontrast

- Foto muss scharf und kontrastreich sein.
- Ausleuchtung gleichmässig (keine Schatten im Gesicht).
- Natürliche Hauttöne.
- Keine Spiegelung auf der Haut (hot spots) und keine roten Augen.

Hintergrund

- Hintergrund einfarbig, einheitlich und neutral; keine Schatten.
- Klare Trennung zwischen Hintergrund und Kopf.

Kopfbedeckung

- Grundsätzlich nicht erlaubt. Kein Stirn- oder augenfälliges Haarband oder auf den Kopf geschobene Brille etc.
- Ausnahmen sind nur aus nachgewiesenen medizinischen oder religiösen Gründen gestattet (bei Ordensfrauen oder Personen, die einer Glaubensgemeinschaft angehören, die das Tragen einer Kopfbedeckung in der Öffentlichkeit vorschreibt). In diesem Fall gilt: Das Gesicht muss mindestens von der unteren Kinnkante bis zum Haaransatz erkennbar sein. Es dürfen keine Schatten auf dem Gesicht entstehen.

Fotoqualität und weitere Anforderungen

- Es werden Schwarzweiss- und Farbfotos zugelassen. Das Foto im Ausweis wird schwarzweiss sein.

- Das Fotopapier muss eine glatte, nicht strukturierte Oberfläche haben (hochglanz oder halbmatt). Die Oberfläche darf keine mit dem Finger spürbare Struktur haben (sog. Pearl- oder Seidenraster-Effekt).
- Für die Herstellung der Bilder darf nur speziell für Fotoabbildungen vorgesehenes Papier verwendet werden.
- Das Foto darf nicht älter als 1 Jahr sein.
- Es darf keine Knicke, Unebenheiten und Verunreinigungen aufweisen.
- Es darf keine abgerundeten Ecken haben.
- Es darf keine Pixelstruktur ersichtlich sein.
- Fotos mit Personen in Uniform sind nicht gestattet.
- Bei Kleinkindern oder behinderten Personen müssen nicht zwingend alle Anforderungen erfüllt sein. Insbesondere bezüglich Blick in die Kamera, neutralem Gesichtsausdruck und Kopfgrösse sind Abweichungen akzeptabel.

www.schweizerpass.ch

Format

- format de la photo: 35 x 45 mm (sans cadre).
- hauteur du visage du menton au sommet du crâne: 29 mm au minimum, 34 mm au maximum.
- si une personne a une chevelure volumineuse, la hauteur du visage ne doit pas être inférieure à 29 mm. Il est plus important d'avoir un visage de la bonne grandeur sur la photo que d'avoir l'ensemble de la chevelure (à titre exceptionnel, les cheveux peuvent dépasser le cadre de la photo).
- pour les enfants de moins de 11 ans, la hauteur du visage du menton au sommet du crâne doit être de 23 mm au minimum.

Maintien du corps, position de la tête, expression du visage et orientation du regard

- la personne doit être assise en face de l'appareil (épaules droites) et regarder en direction de l'objectif (prise de vue frontale).
- port de la tête droit (ni penché en avant, ni tourné ou penché de côté).
- le nez doit se trouver sur la ligne médiane verticale indiquée sur le chablon.
- les deux yeux doivent être ouverts, à la même hauteur et clairement visibles (également chez les porteurs de lunettes).
- l'expression du visage doit être neutre, la bouche fermée (toutefois une expression aimable est autorisée!).
- ne pas mettre la main ni un objet (p.ex. pipe) devant le visage.
- même pour les enfants, aucune autre personne ni objet ne doivent être visibles sur la photo.

Porteurs de lunettes

- les yeux ne doivent pas être masqués par la monture des lunettes.
- les verres de lunettes ne doivent pas faire de reflets.
- les verres teintés ou les lunettes de soleil ne sont pas admis.
- les verres de lunettes foncés sont admis pour les malvoyants.

Eclairage, netteté et contraste

- la photo doit être nette et présenter un bon contraste.
- l'éclairage doit être régulier (pas d'ombres sur le visage).
- les tons de la peau doivent être naturels.
- pas de reflets sur la peau (hot spots), les yeux ne doivent pas être rouges.

Arrière-plan

- l'arrière-plan doit être monochrome, uniforme et neutre; il ne doit pas présenter d'ombres.
- séparation nette entre l'arrière-plan et la tête.

Couvre-chef

- les couvre-chefs ne sont en principe pas admis; pas de bandeau ni de serre-tête très visible, pas de lunettes sur la tête etc.
- les exceptions ne sont admises que pour des motifs médicaux ou religieux attestés (religieuses ou personnes appartenant à une communauté religieuse prescrivant le port d'un voile en public). En pareil cas, le visage doit être visible au moins de la pointe du menton à la naissance des cheveux; il ne doit pas y avoir d'ombres sur le visage.

Qualité de la photo et autres exigences

- les photos en noir-blanc ou en couleur sont admises; la photo apparaîtra en noir-blanc sur le document d'identité.
- le papier photo doit présenter une surface lisse et non structurée (tirage brillant ou semi-mat). La surface ne doit pas présenter une structure perceptible au toucher (effet perlé ou tramé).
- les photos doivent être reproduites exclusivement sur du papier conçu à cet effet.
- la photo doit être actuelle (datant de moins d'un an).
- la photo ne doit présenter aucun pli, inégalité ou salissure.
- les coins de la photo ne doivent pas être arrondis.
- la structure des pixels ne doit pas être visible.
- une photo montrant la personne en uniforme n'est pas admise.
- pour les petits enfants ou les personnes handicapées, toutes les exigences ne doivent pas être remplies impérativement; des écarts sont admis en ce qui concerne notamment l'orientation du regard face à l'objectif, l'expression neutre du visage et la dimension de la tête.

www.passeportsuisse.ch

Formato

- Dimensioni della fotografia 35 x 45 mm (senza margine).
- Lunghezza del viso dal mento alla scatola cranica almeno 29 mm e al massimo 34 mm.
- La lunghezza del viso delle persone con una capigliatura voluminosa non dev'essere inferiore a 29 mm. È più importante la riproduzione del viso nelle dimensioni corrette piuttosto che la raffigurazione di tutta la capigliatura (eccezionalmente i capelli possono oltrepassare il margine).
- Lunghezza del viso dal mento alla scatola cranica dei bambini di età inferiore a 11 anni almeno 23 mm.

Postura del corpo, posizione della testa, espressione del viso e direzione dello sguardo

- La persona dev'essere seduta di fronte alla macchina fotografica (spalle diritte) e guardare direttamente nell'obiettivo (immagine frontale).
- Testa diritta (non inclinata, girata verso un lato o piegata in avanti).
- Naso sulla linea verticale al centro della sagoma.

- Entrambi gli occhi devono essere aperti, alla stessa altezza e chiaramente visibili (vale anche per chi ha gli occhiali).
- Espressione del viso neutrale, bocca chiusa (un'espressione cordiale è permessa!).
- L'immagine del viso non dev'essere coperta con le mani o con oggetti (p. es. una pipa).
- Anche sulle fotografie dei bambini non dev'essere visibile né un'altra persona né un oggetto.

Per chi ha gli occhiali

- La montatura degli occhiali non deve coprire gli occhi.
- Le lenti non devono creare riflessi.
- È vietato l'uso di lenti colorate o di occhiali da sole.
- Gli ipovedenti sono autorizzati a portare lenti scure.

Illuminazione, nitidezza e contrasto

- La fotografia dev'essere nitida e ricca di contrasti.
- L'illuminazione dev'essere regolare (nessuna ombra sul viso).
- Pelle di colore naturale.
- Nessun riflesso sulla pelle (hot spots) né occhi rossi.

Sfondo

- Sfondo monocromatico, unitario e neutrale; senza ombre.
- Distinzione chiara fra lo sfondo e la testa.

Copricapo

- In linea di principio è vietato. Anche nastri vistosi nei capelli o sulla fronte, occhiali spostati sopra la testa ecc. sono vietati.
- Eccezioni sono consentite solo per comprovati motivi di ordine medico o religioso (donne affiliate a ordini religiosi o persone che fanno parte di congregazioni che prescrivono di portare un copricapo in pubblico). In questi casi il viso dev'essere visibile almeno dalla parte inferiore del mento all'attaccatura dei capelli. Sul viso non vi devono essere zone d'ombra.

Qualità della fotografia e altri requisiti

- Sono consentite fotografie in bianco e nero e a colori. La fotografia sul documento d'identità sarà in bianco e nero.
- La carta della fotografia deve avere una superficie liscia (lucida o semi-opaca), senza rilievi percettibili al tatto (effetto perlato o ricamo).
- Per sviluppare le fotografie è consentito utilizzare unicamente la carta prevista appositamente.
- La fotografia può risalire al massimo a un anno prima.
- Non deve avere alcuna piegatura, scalfittura o macchia.
- Gli angoli non devono essere smussati.
- La struttura dei pixel non dev'essere visibile.
- Le foto in cui la persona raffigurata porta un'uniforme non sono ammesse.
- Per i bambini piccoli o i disabili non devono essere obbligatoriamente soddisfatti tutti i requisiti. Si accettano lievi divergenze in particolare per quanto riguarda lo sguardo diretto all'obiettivo, l'espressione neutrale del viso e la grandezza della testa.

www.passaportosvizzero.ch